

Specificații BAXI Astra

| Caracteristici generale | 9.000 Btu/h | 12.000 Btu/h | 18.000 Btu/h | 24.000 Btu/h |
|--|------------------|------------------|------------------|------------------|
| Puterea nominală de răcire, kW | 2,55 (1,00-3,30) | 3,60 (1,20-3,80) | 5,30 (1,90-5,50) | 7,03 (2,90-7,30) |
| Consumul nominal energie în regim de răcire, kW | 0,78 (0,10-1,44) | 1,10 (0,10-1,60) | 1,65 (0,21-1,73) | 2,20 (0,37-2,90) |
| Coeff. eficiența la rece (ERR) | 6.5 | 6.1 | 6.5 | 6.3 |
| Putere termică nominală, kW | 2,65 (1,10-3,30) | 3,70 (1,00-3,80) | 5,40 (1,40-5,60) | 7.05 (2.10-8.00) |
| Consumul nominal energie în regim de încălzire, kW | 0,72 (0,20-1,40) | 1,02 (0,20-1,35) | 1,50 (0,31-2,00) | 1,96 (0,44-2,60) |
| Coeff. eficiența termică (COP)* | 4.2 | 4.2 | 4.0 | 4.3 |

| unitate exterioară | LSGT25-S | LSGT35-S | LSGT50-S | LSGT70-S |
|---|--------------|-------------|-------------|--------------|
| Alimentare cu aer, m³/h | 1800 | 1800 | 2700 | 3200 |
| Max. consum de energie, kW | 1,50 | 1,90 | 2,90 | 3,70 |
| Max. curent consumat, A | 8.0 | 9.5 | 12.0 | 16.0 |
| Parametrii de alimentare, V/Hz | 220-240/1/50 | | | |
| Tipul de agent frigorific | R32(675) | | | |
| Greutatea agentului frigorific, kg | 0,58 | 0,68 | 1.28 | 1.44 |
| Nivel de zgomot, dB(a) | 60 | 58 | 62 | 64 |
| Dimensiuni, mm | 720x540x260 | | 802x535x298 | 900x681x343 |
| Greutate, kg | 27 | 27 | 35 | 45 |
| Diametrul conductei de agent frigorific lichid, mm | 6,35 (1/4") | 6,35 (1/4") | 6,35 (1/4") | 6,35 (1/4") |
| Diametrul conductei pentru agent frigorific gazos, mm | 9,52 (3/8") | 9,52 (3/8") | 12,7 (1/2") | 15,88 (5/8") |
| Max. lungimea circuitului freon, m | 20 | 20 | 25 | 25 |
| Diferența maximă de înălțime între blocuri, m | 10 | 10 | 15 | 15 |

| Unitate interioară | JSGNW25 | JSGNW35 | JSGNW50 | JSGNW70 |
|---|-------------|-------------|-------------|--------------|
| Alimentare cu aer, m³/h | 600 | 600 | 900 | 1150 |
| Nivel de zgomot, dB(a) | 53 | 52 | 58 | 60 |
| Dimensiuni (LxHxD), mm | 792x292x201 | 792x292x201 | 940x316x224 | 1132x330x232 |
| Greutate, kg | 8 | 8 | 12 | 15 |
| Diametrul conductei de agent frigorific lichid, mm | 6,35 (1/4") | 6,35 (1/4") | 6,35 (1/4") | 6,35 (1/4") |
| Diametrul conductei pentru agent frigorific gazos, mm | 9,52 (3/8") | 9,52 (3/8") | 12,7 (1/2") | 15,88 (5/8") |

BAXI Astra

new



AER CONDITIONAT BAXI ASTRA

Gama de aparate de aer condiționat BAXI ASTRA prezintă un nou design modern în alb clasic. Comanda de la distanță de pe un smartphone sau tabletă este disponibilă opțional datorită unui modul USB cu conexiune WI-FI. Instalarea unității interioare este ușoară datorită panoului inferior detașabil, care permite conectarea rapidă a circuitului freon.



DESIGN CLASIC

Design nou minimalist și elegant, cu suprafețe albe mate. Panoul frontal are un decupaj vertical care îl face să arate

armonios și exclusivist.



CONTROLUL LOVIRII

Baxi Astra este echipat cu un regulator dublu de debit de aer cu o serie de aripioare verticale și orizontale. Aripioarele în formă de frunze îmbunătățesc uniformitatea distribuției aerului.



SIMPLICITATEA ȘI COMODITATEA

INSTALĂRII Unitatea interioară poate fi fixată pe perete înainte de racordarea țevilor, fără a fi nevoie să demontați întregul corp; de asemenea, nu este nevoie să înclinați dispozitivul montajului conexiunii. Toate acestea reduc timpul de instalare.



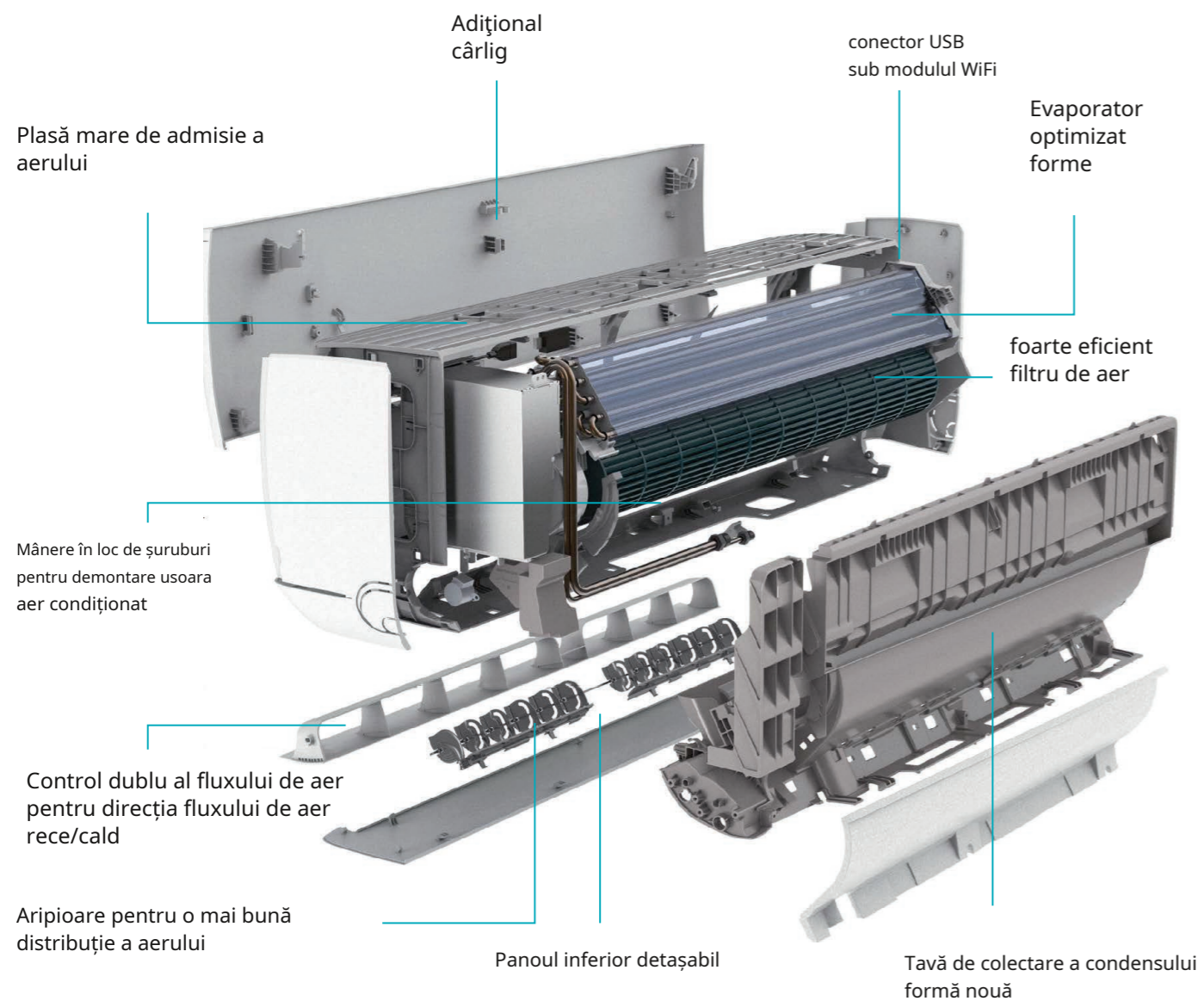
SIMPLITATE ȘI COMODITATE

SERVICIU Mănerile de închidere sunt folosite în locul șuruburilor tradiționale pentru o dezasamblare ușoară a Cutiei de plastic.

LINEUPUL

| Baxi Astra | 9.000 Btu/h | 12.000 Btu/h | 18.000 Btu/h | 24.000 Btu/h |
|--------------------|---|---|--|---|
| Unitate interioară |  JSGNW25 |  JSGNW35 |  JSGNW50 |  JSGNW70 |
| unitate exterioară |  LSGT25-S |  LSGT35-S |  LSGT50-S |  LSGT70-S |

CONSTRUCȚIE BAXI ASTRA



UNITATE INVERTER EXTERIOR

Tehnologia DC Inverter care controlează ventilatorul de răcire al schimbătorului de căldură al unității exterioare reduce consumul de energie și zgomotul.

INVERTOR

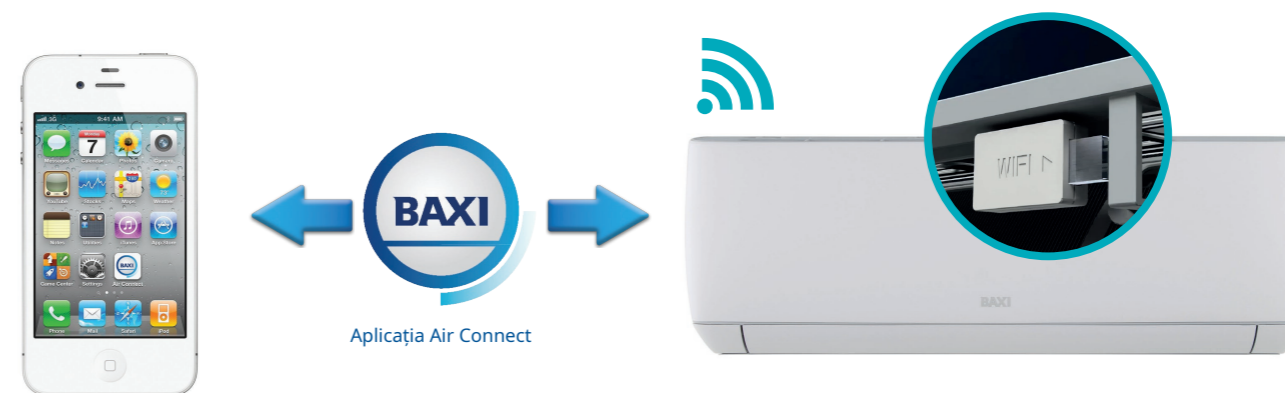


PANOU DE CONTROL SIMPLU SI INTUITIV



Telecomanda cu afișaj LCD este furnizată standard. Are atât un meniu rapid pentru setările de bază, cât și o tastatură extinsă pentru programarea modurilor de funcționare.

TELECOMANDĂ CU APLICAȚIA BAXI AIR CONNECT



Cu o simplă atingere pe ecranul smartphone-ului dvs., puteți: porni / opri aparatul de aer condiționat, setați modul de funcționare, reglați viteza ventilatorului, controlați rotația verticală și orizontală a jaluzelelor, setați temporizatoarele etc.

Air Connect se referă la caracter practic și ușurință în utilizare:

- Modulul WI-FI este invizibil și introdus într-un compartiment special din spatele panoului frontal al aparatului de aer condiționat.
- Programare orară și zilnică simplă și intuitivă care combină confortul și economiile mari de energie
- Abilitatea de a controla mai multe aparate de aer condiționat cu o singură aplicație
- Având toate funcțiile auxiliare ale telecomenzii direct pe dispozitiv, precum: Turbo, Sleep, iClean etc.